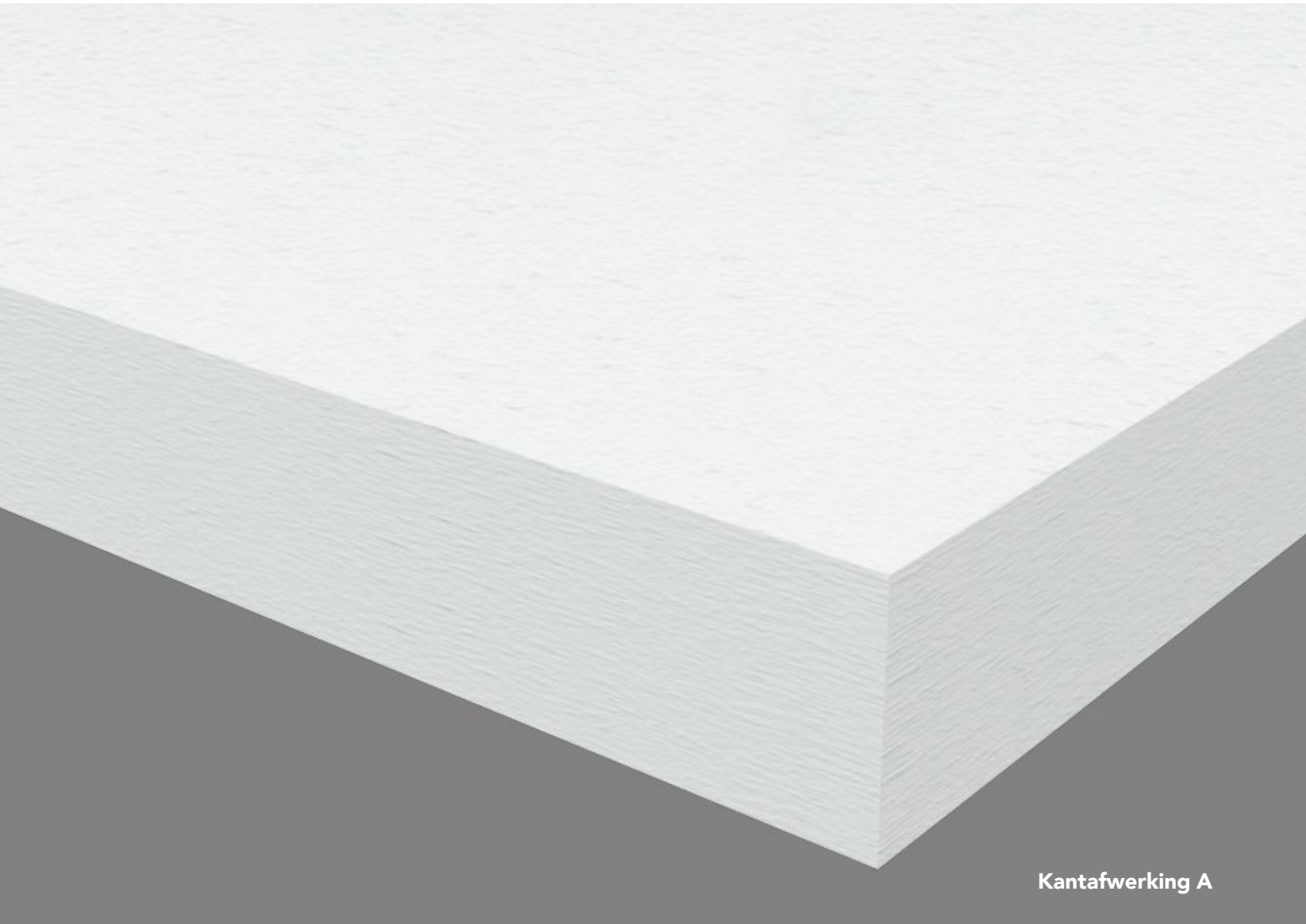


INSTALLATIERICHTLIJN

Rockfon® System Eclipse Island™



Kaderloos eilandsysteem

- Ideale oplossing voor ruimtes waar een verlaagd plafond om technische of esthetische redenen niet geschikt is
- Perfecte oplossing om de akoestische eigenschappen van een ruimte te verbeteren
- In verschillende vormen en kleuren verkrijgbaar
- Snelle en gemakkelijke installatie

Sounds Beautiful

Beschrijving

Rockfon System Eclipse Island is een akoestische oplossing met kaderloze Rockfon Eclipse eilanden. Rockfon Eclipse eilanden zijn verkrijgbaar in diverse geometrische vormen en in drie verschillende versies. Onze standaard Rockfon Eclipse eilanden zijn bedekt met een glad, diep mat, extreem wit geverfd vlies met antistatische eigenschappen waardoor de levensduur van het product wordt verlengd.

Met Rockfon Eclipse Colour breng je kleur aan in ruimtes. Verkrijgbaar in 11 exclusieve kleuren uit het Rockfon Color-all assortiment. Met Rockfon Eclipse Customised heb je volledige ontwerpvrijheid. De eilanden worden in de gewenste maten en vormen geproduceerd op basis van een CAD tekening. Verkrijgbaar in wit, of kies een van de vele NCS kleuren uit het NCS kleursysteem. De eilanden zijn rondom voorzien van een geverfde A-kantafwerking. De rugzijde van de eilanden zijn bedekt met een wit akoestisch vlies.

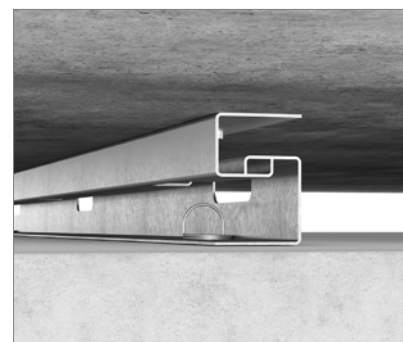
Rockfon Eclipse eilanden kunnen onder een bestaande bouwkundige constructie, een T24-profielsysteem of een gipsplafond opgehangen worden. De rechthoekige (Rectangle) versie in de afmeting

2360 x 1160 x 40 is voorzien van twee speciale witte aluminium profielen welke in de achterkant van het eiland geïntegreerd zijn en extra stabiliteit bieden tijdens de installatie. Dit akoestische systeem is ideaal voor ruimtes en gebouwen waar het gebruik van een traditioneel verlaagd plafond om technische redenen niet mogelijk of gewenst is (bv. waar het principe van de thermische massa in het ontwerp van het gebouw geïntegreerd is) of waar dit een esthetisch minder geslaagd resultaat zou opleveren. Het is een goede en flexibele oplossing waarmee de akoestische eigenschappen van ruimtes in bestaande gebouwen kunnen worden verbeterd.

Beperkingen

Wegens het risico op corrosie van de toebehoren van het ophang-systeem mag Rockfon System Eclipse Island niet in zwembaden of in buitenomgevingen worden toegepast. Bovendien is Rockfon System Eclipse Island niet geschikt voor gebruik in zones die aan windbelasting en tocht worden blootgesteld.

* Raadpleeg het Rockfon Eclipse Colour-datablad voor de verkrijgbare kleuren.



Rechtstreekse bevestiging aan het constructief van Rockfon Eclipse eilanden is mogelijk met de directe montage kit.

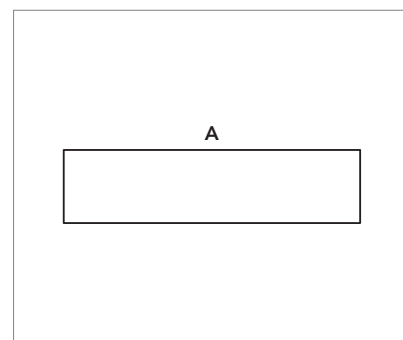


Rockfon spiraalanker.



Rockfon levert twee verschillende ophangsets met een 1500 mm lange aanpasbare metaaldraad en een haak voor een veilige bevestiging.



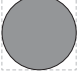

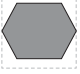


1. Classic oplossing
2. Design oplossing



Minimalistische geverfde rechte kantafwerking A.

Stysteemcomponenten

Rockfon Eclipse is in diverse geometrische vormen verkrijgbaar:

Rockfon Eclipse			
Vormen	Afmetingen (mm)	Gewicht (kg/eenheid)	MS* (mm)
Square 	1160 x 1160 x 40***	9,0	45 or 150
Rectangle 	1760 x 1160 x 40 2360 x 1160 x 40**	13,0 17,0	45 or 150 45 or 150
Circle 	800 x 800 x 40 1160 x 1160 x 40***	3,0 7,0	150 150
Triangle 	1160 x 1005 x 40	4,0	150
Hexagon 	1160 x 1006 x 40	6,0	150
Oval 	1760 x 1160 x 40	10,0	150
Free-form 	1760 x 1160 x 40	9,0	150

* MS - Minimale ophanghoogte exclusief eiland.

** Eclipse Rectangle 2360 x 1160 x 40 mm als Rockfon Eclipse Customised kan enkel aan de zichtzijde voorzien worden van kleur. Neem contact met ons op voor speciale vormen, kleuren, maten, levertijden en minimale hoeveelheden.

*** Verkrijgbaar als Rockfon Eclipse Colour.

Voor een veilige montage dient Rockfon Eclipse te worden opgehangen met een ophangset bestaande uit een 1500 mm lange instelbare metalen draad en haak. De ophangset wordt vervolgens bevestigd aan de spiraalankers welke in de achterzijde van het eiland zijn aangebracht.

Twee ophangsets zijn beschikbaar; de Classic oplossing en de Design oplossing. Deze laatste is vooral bedoeld voor projecten waar de esthetische eigenschappen belangrijk zijn.

Rockfon Eclipse ophangsets – Classic oplossing	
Aantal/doos	Gewicht (kg/doos)
2 sets van 4	0,44

De Rockfon Eclipse Classic ophangset kan worden bevestigd met standaard bevestigingsmaterialen geschikt voor het materiaal van de bouwkundige constructie (bv. beton, hout,...).

Rockfon Eclipse ophangsets – Design oplossing	
Aantal/doos	Gewicht (kg/doos)
2 sets van 4	0,44

De Rockfon Eclipse Design is voorzien van een verfijnde cilindervormige afdekking die de schroefdraad van de schroef aan het zicht onttrekt en voor een visueel aantrekkelijke afwerking zorgt. De afdekking kan met een standaard schroevenset worden bevestigd welke geschikt is voor het materiaal van de bouwkundige constructie (bv. beton, hout...). Anders kan ook een M6 schroefdraad worden gebruikt.

We garanderen de integriteit van Rockfon System Eclipse Island alleen als het met Rockfon spiraalankers wordt geïnstalleerd. De spiraalankers dienen separaat besteld te worden.

Eiland - Kantafwerking A



Toebehoren

1. Spiraalanker



2. Ophangsets – Classic oplossing



3. Ophangsets – Design oplossing



4. Direct Fixing Kit



Prestaties



Draagvermogen van het systeem

De maximale belasting per spiraalanker bedraagt 5 kg. Bekijk de rubriek Integratie van technische voorzieningen voor aanbevelingen in verband met uitsparingen voor de integratie van verlichtingsarmaturen en vergelijkbare technische voorzieningen.



Corrosieweerstand

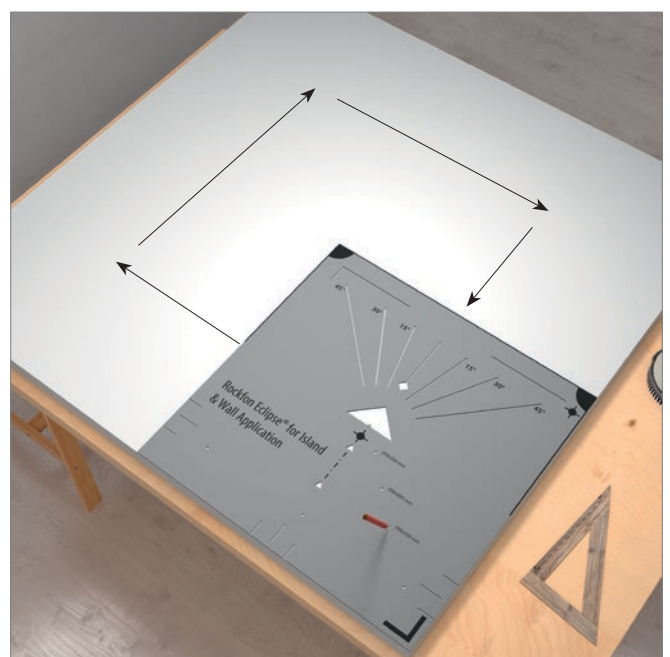
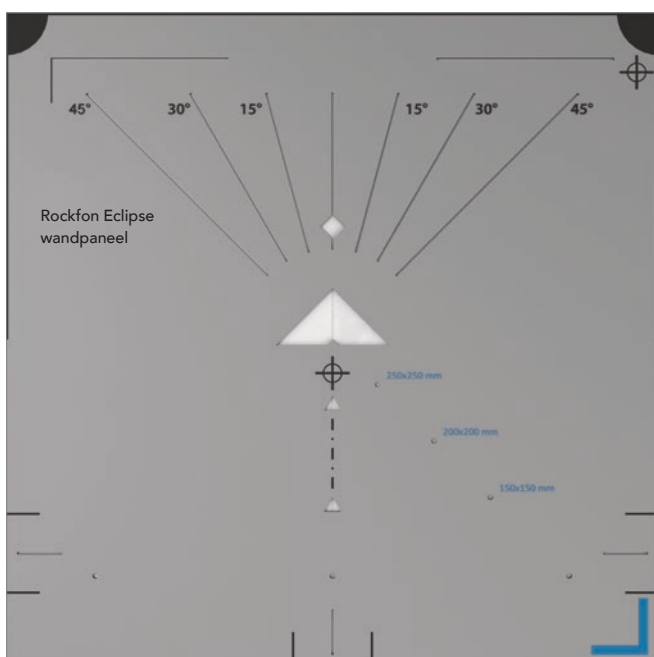
Wegens het risico op corrosie van de toebehoren van het ophangstelsel mag Rockfon System Eclipse Island niet in zwembaden of in buitenomgevingen worden toegepast.

Geschikte eilanden

Rockfon Eclipse en Rockfon Eclipse Colour kunnen volgens Rockfon System Eclipse Island geïnstalleerd worden. Voor de juiste installatie van Eclipse Customised raadpleeg Rockfon.

Installatie

Gebruik bij het installeren van een van de Rockfon System Eclipse Island-vormen het onderstaand markeringshulpmiddel:



Markeringshulpmiddel.
Zwarte prints voor het Rockfon Eclipse wandpaneel.
Blauwe prints voor het Rockfon Eclipse Island.

De verpakkingendozen dienen voorzichtig en door twee personen te worden getransporteerd. Ze moeten plat en horizontaal worden opgeslagen. Iedere doos bevat een paar handschoenen die de installateurs dienen te dragen bij het installeren van Rockfon Eclipse.

We adviseren installateurs ook altijd om de gebruikelijke werkpraktijken toe te passen en het advies over de installatie op te volgen (zoals vermeld op de verpakking), zodat ze in een geoptimaliseerde werkomgeving kunnen werken.

Om het risico op schade zoveel mogelijk te beperken en om een Rockfon Eclipse eiland zo snel en gemakkelijk mogelijk te installeren, moet het eiland door twee personen worden gehanteerd.

Monteren van spiraalankers

Rockfon Eclipse Square 1160 x 1160 mm en Rockfon Eclipse Rectangle 1760 x 1160 mm

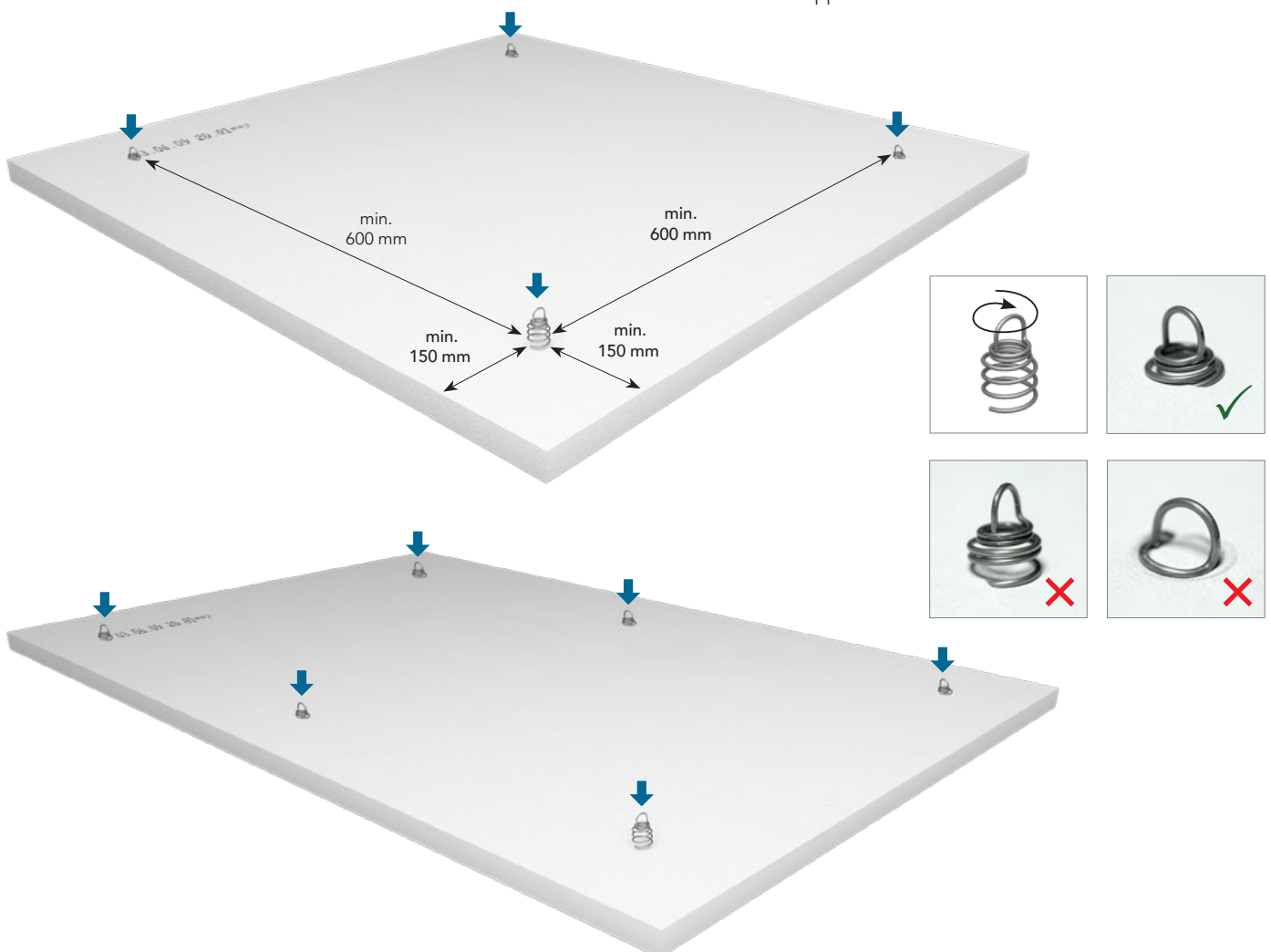
De spiraalankers dienen verticaal in de rugzijde van het eiland te worden geschroefd op minstens 150 mm van de rand. De spiraalankers moeten minstens 600 mm uit elkaar worden geplaatst.

De maximale belasting per spiraalanker bedraagt 5 kg. Voor een eiland van 1160 x 1160 mm zijn vier spiraalankers nodig. Bij eilanden van 1760 x 1160 mm is het noodzakelijk zes ophangpunten te gebruiken, die gelijkmatig over de oppervlakte dienen te worden verdeeld.

Rockfon Eclipse eilanden in alle donkere kleuren worden voorzien van een beschermende folie om vingerafdrukken te voorkomen. De folie mag niet worden verwijderd voordat de installatie is voltooid. Zie pagina 19 voor de instructies van het maken van uitsparingen in de folie.

De beschermende folie zit aan de zichtzijde van de eilanden en gedeeltelijk aan de achterzijde. Afhankelijk van de maatvoering van de eilanden dient de folie aan de achterzijde los gemaakt te worden, voordat de spiraalankers worden geplaatst. De spiraalankers mogen niet door de folie heen aangebracht worden.

Verwijder na installatie voorzichtig de folie om het risico te vermijden dat de verf van het oppervlakte los laat.

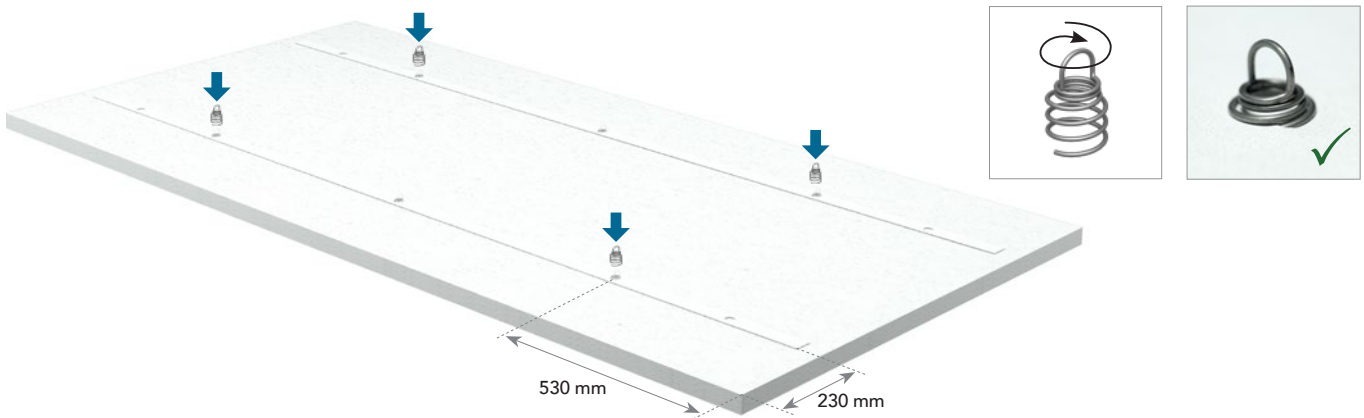


Rockfon Eclipse Rectangle 2360 x 1160 mm

Rockfon Eclipse Rectangle 2360 x 1160 mm wordt geleverd met twee aluminium profielen in de achterkant van het eiland. In beide profielen zijn vijf gaten aangebracht, waarin telkens een spiraalanker kan worden geplaatst. De positie van de spiraalankers is afhankelijk van de installatiemethode die wordt toegepast (zie hieronder). Om veiligheidsredenen moeten in alle situaties minstens zes spiraalankers worden toegepast.

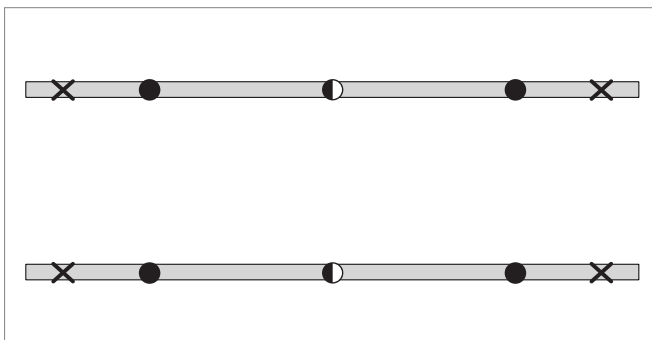
Bij alle installaties van Rockfon Eclipse Rectangle 2360 x 1160 x 40 mm dienen minstens 6 spiraalankers in de voorgeboorde gaten van de verstevigingsprofielen, aan de achterzijde van het eiland geschroefd te worden. Dat wil zeggen, 3 spiraalankers per zijde.

Opmerking: Rockfon Eclipse Island Rectangle 2360 x 1160 mm dient waterpas geïnstalleerd te worden, om het gewicht gelijkmatig over alle ophangpunten te verdelen. Het gebruik van een gipsplatenlift is aan te bevelen.

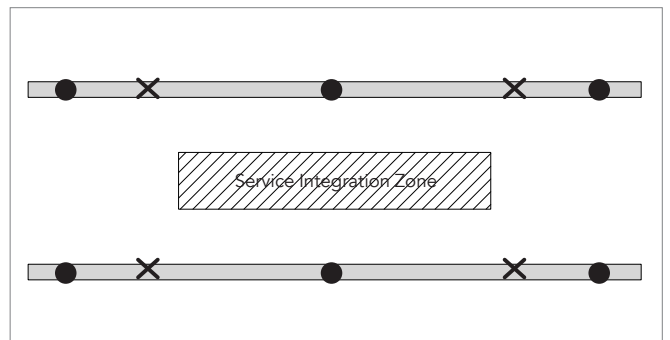


Bij installaties waarbij géén extra belasting geïntegreerd wordt in het eiland, moeten de middelste 3 gaten gebruikt worden.

Bij installaties waarbij extra belasting, tot max. 5 kg. in het eiland wordt geïntegreerd, moet het middelste gat en beide buitenste gaten gebruikt worden.



6 spiraalankers: 4 spiraalankers worden gebruikt voor de ophanging.

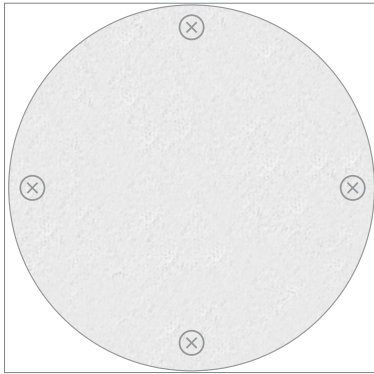


6 spiraalankers: Alle 6 de spiraalankers worden gebruikt voor de ophanging.

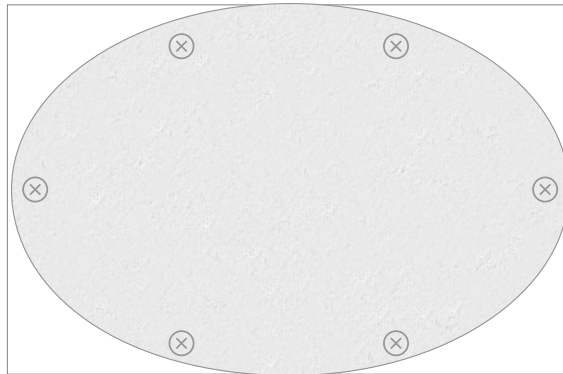
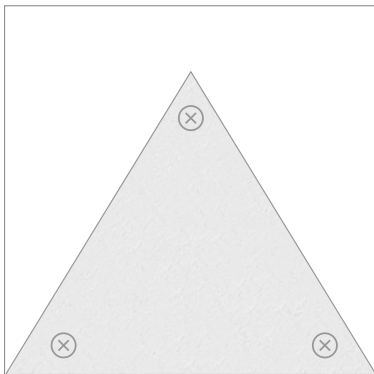
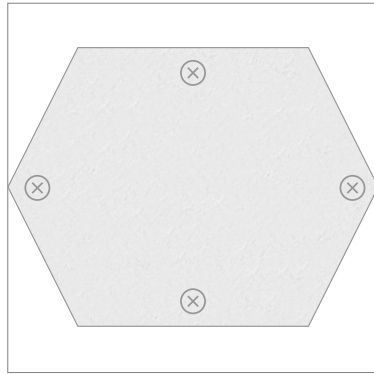
- Spiraalanker met ophangpunt
- ◐ Enkel spiraalanker
- ✕ Gat niet gebruiken

Rockfon Eclipse vormen

De spiraalankers dienen symmetrisch te worden verdeeld (zie hieronder) en op een minimumafstand van 100-150 mm van de rand.



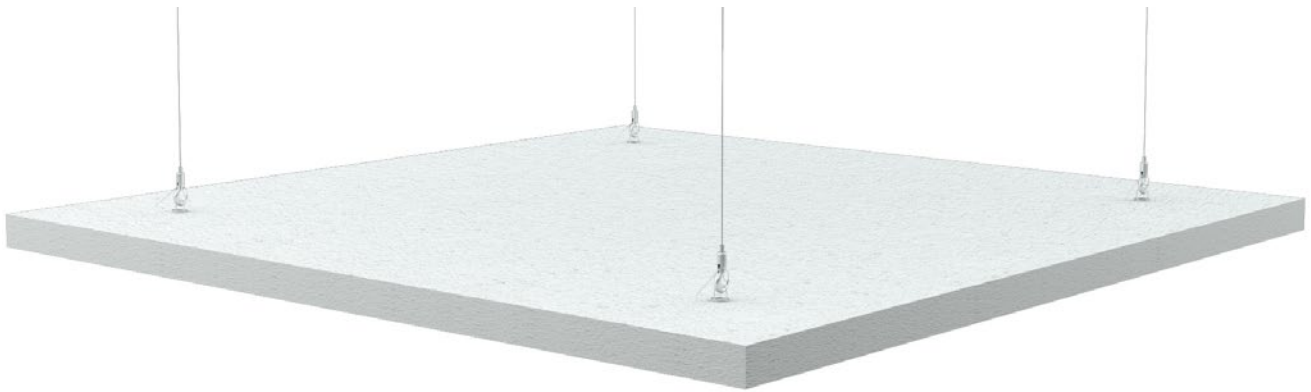
Rockfon Eclipse Circle van 800 mm kan worden opgehangen met 3 ophangsets.



Rockfon System Eclipse Island aan de bouwkundige constructie bevestigen

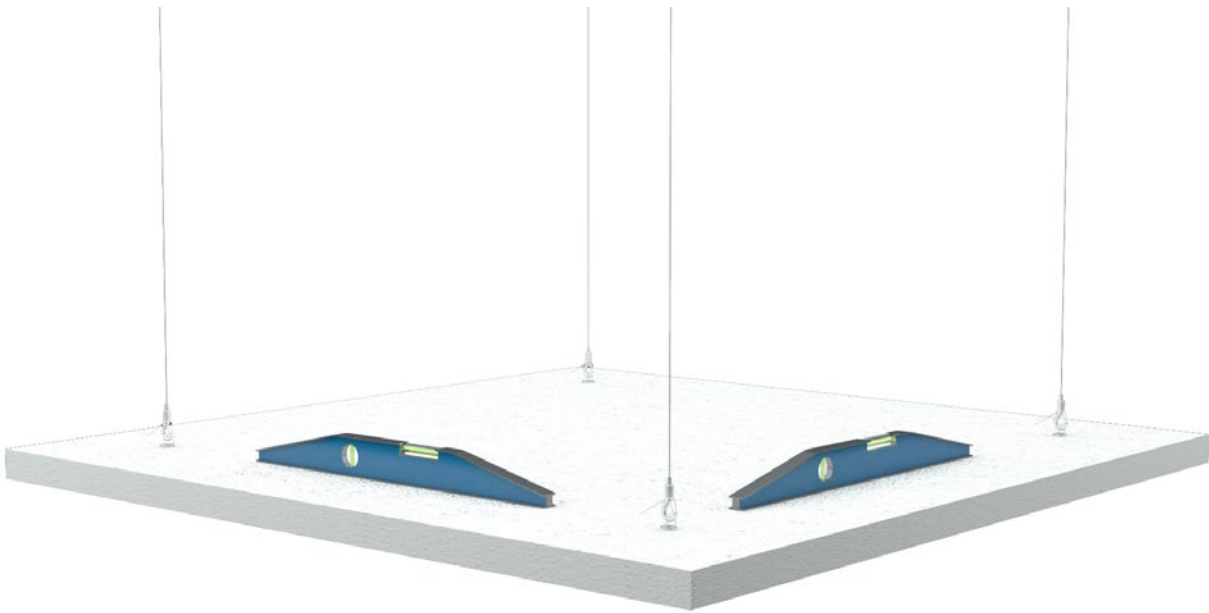
Zorg ervoor dat de bouwkundige constructie stevig is en minstens 25 kg kan dragen. Bevestig de draad met de bevestigingspunten aan de constructie. Schuif de draad in de haak. Het systeem komt automatisch vast te zitten en biedt op die manier een maximale veiligheid. Bevestig de haken aan alle spiraalankers. Controleer of alle haken stevig vastzitten voordat het eiland op de gewenste hoogte wordt gebracht. Installeer het eiland met zijn tweeën, zodat het eiland op geen enkel moment slechts aan één of twee haken bevestigd is.

De maximale belasting per draad bedraagt 5 kg en de minimale installatiediepte dient 150 mm te bedragen.



Waterpas plaatsen

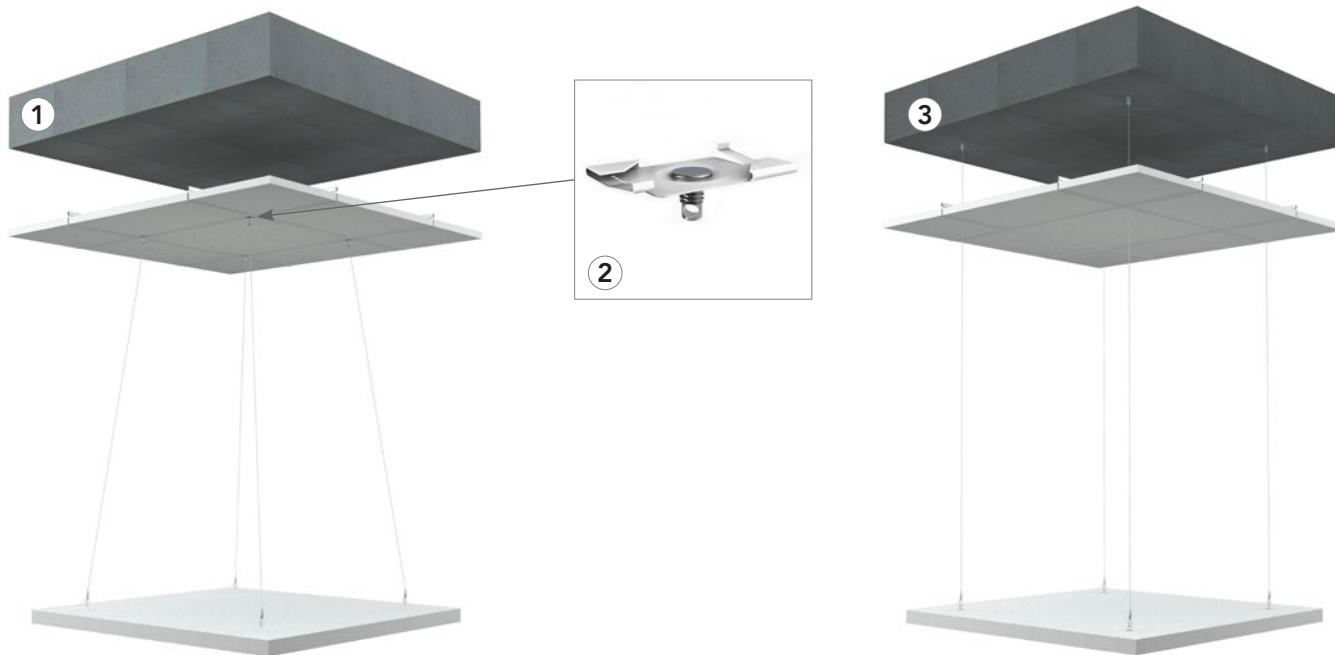
Het eiland dient waterpas geïnstalleerd te worden, om het gewicht gelijkmatig over alle ophangpunten te verdelen. Rockfon Eclipse kan ook onder een hoek van maximaal 45° worden geïnstalleerd.



Rockfon System Eclipse Island onder een bestaand verlaagd plafond installeren

Het is mogelijk om Rockfon System Eclipse Island met de twistclip, voorzien van M6 schroefdraad (zie illustratie nr. 2) aan een bestaand T24-ophangstelsel te bevestigen (zie illustratie nr. 1). Vraag aan de leverancier van uw ophangstelsel of deze het gewicht van Rockfon System Eclipse Island kan dragen. Indien een andere bevestigingsklem dan de twistclip wordt toegepast dient deze bestand te zijn tegen een belasting van 5 kg.

Rockfon System Eclipse Island kan ook onder een verlaagd plafond geïnstalleerd worden, rechtstreeks aan de bestaande constructie, waarbij de draden door de plafondpanelen worden aangebracht (bv beton, hout...).. Zie illustratie nr. 3.



Rockfon System Eclipse Island onder een bestaand gipsplafond installeren

Gipspaneel: Vraag aan de leverancier van het gipspaneel of het paneel een belasting van 5 kg per ophangpunt aan kan.

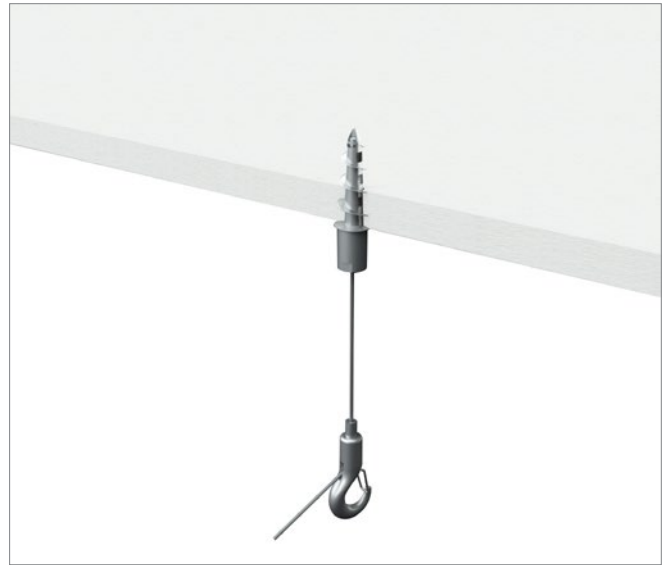
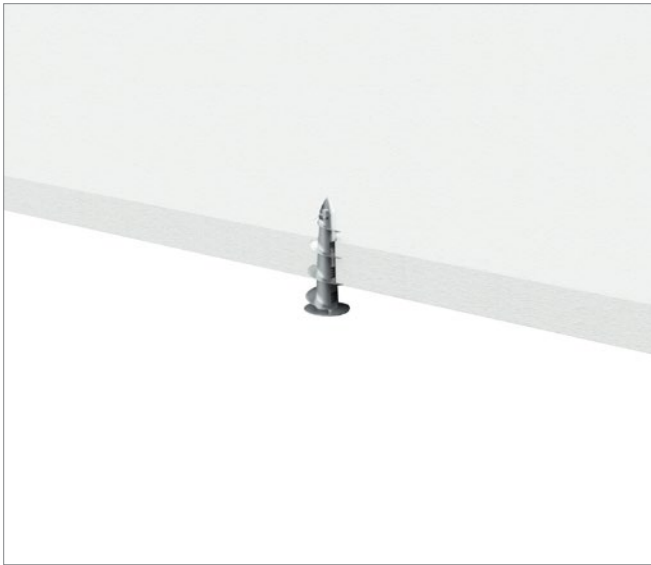
Boor een gat in het gipspaneel. Schuif de kabel met het bevestigingspunt en het plaatje door het geboorde gat. Laat het plaatje op de achterzijde van het gipspaneel rusten.



Met een gipsplug

Vraag aan de leverancier van de gipsplug of deze een last van 5 kg kan dragen. Schroef de gipsplug met een M6 schroefdraad in het gipspaneel.

Bevestig de Rockfon Eclipse ophangset aan de M6 verbinding.



Met een geveerde tuimelplug

- 1) Vraag aan de leverancier van de geveerde tuimelplug of deze een last van 5 kg kan dragen. Boor een gat in het gipspaneel. Schroef de M6 draadstang in de geveerde tuimelplug. Schuif de tuimelplug in het gipspaneel.
- 2) Zodra de geveerde tuimelplug volledig door het gipspaneel geschoven is, gaat hij open en houdt hij de draadstang op zijn plaats.
- 3) Schroef de Rockfon Eclipse ophangsets in de M6 draadstang.



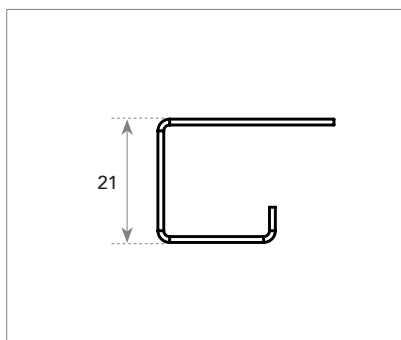
Montage met directe montage kit

Rockfon System Eclipse Island rechtstreeks aan de bouwkundige constructie bevestigen

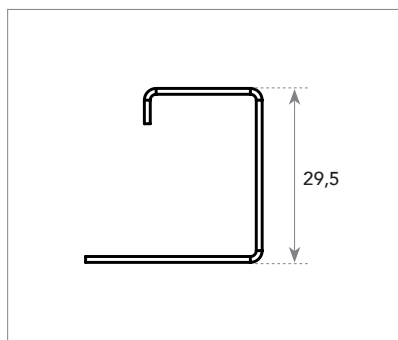
Rechtstreekse bevestiging van Rockfon Eclipse aan de bouwkundige constructie is mogelijk met de directe montage kit. De ruimte tussen het eiland en de bouwkundige constructie bedraagt 45 mm.

Installatiemethode

Zorg ervoor dat de bouwkundige constructie effen en gelijkmatig is. Voer egalisatie-/nivelleringswerkzaamheden uit vooraleer het systeem te installeren. Plaats indien nodig een kaderwerk om ongelijkmatigheden in de bouwkundige constructie te overbruggen. Het niet nivelleren van de bouwkundige constructie kan zichtbare hoogteverschillen veroorzaken.



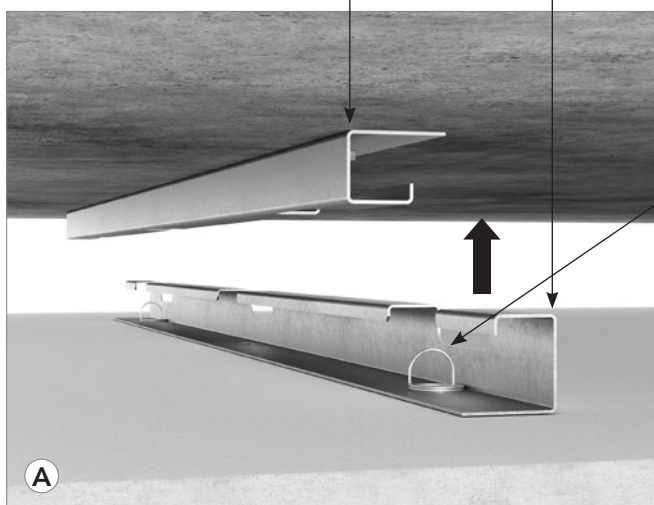
Plafondprofiel



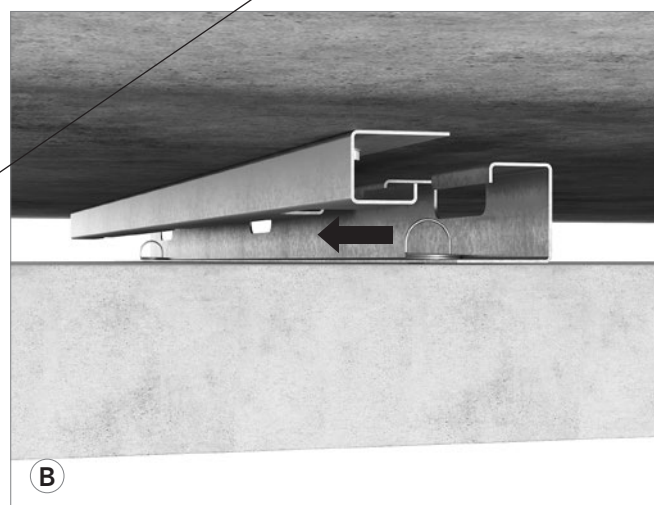
Eilandprofiel.



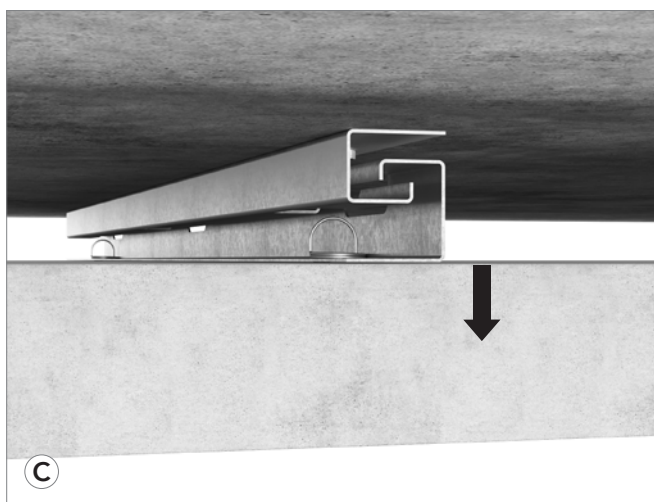
Spiraalanker.



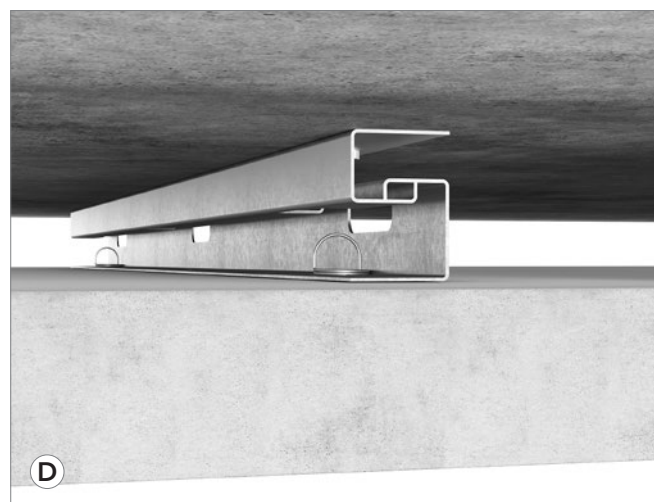
A



B



C



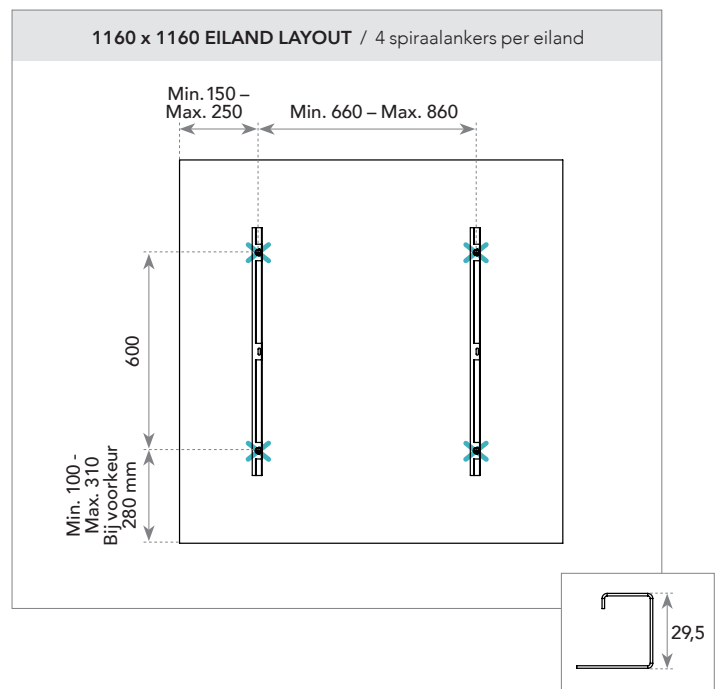
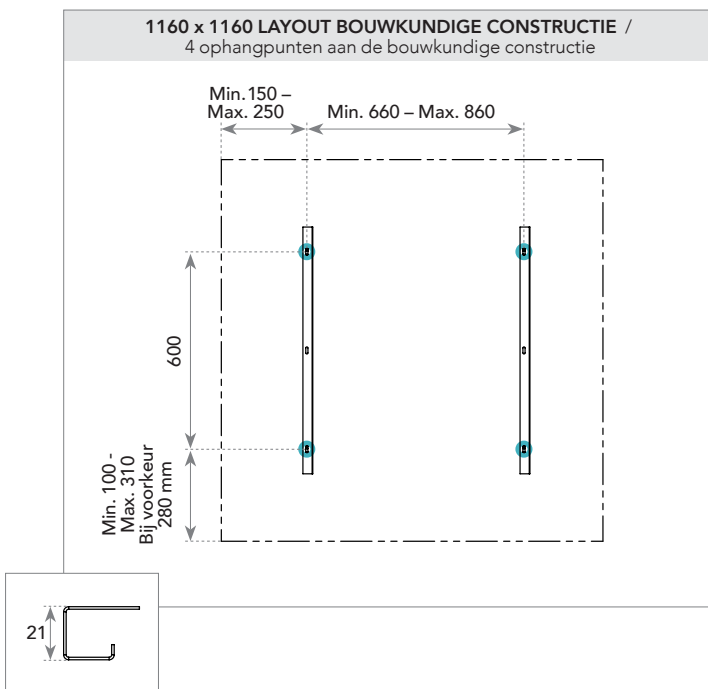
D



Wij bieden drie ophangsets aan, zie onderstaande tabel.

Directe montage kit	
Afmeting eiland (mm)	Inhoud van de verpakking
1160 x 1160	4 kits - lengte 750 mm, 8 plafondprofielen, 8 eilandprofielen, 16 spiraalankers
1760 x 1160	4 kits - lengte 1350 mm, 8 plafondprofielen, 8 eilandprofielen, 24 spiraalankers
2360 x 1160	2 kits - lengte 2100 mm, 4 plafondprofielen, 4 eilandprofielen, 12 spiraalankers

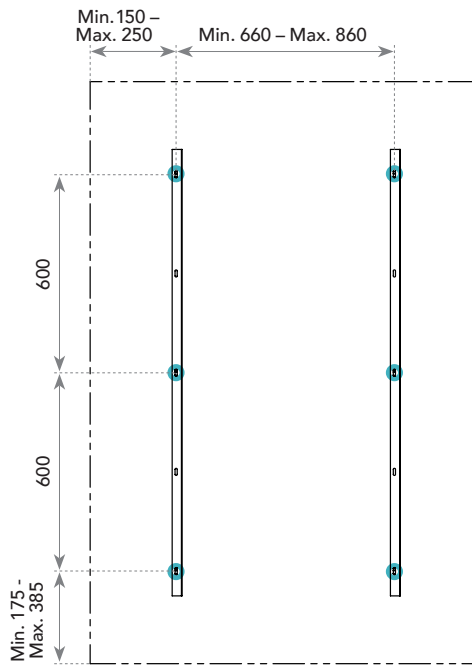
Installatieschema's

- ✕ 4 spiraalankers per eiland
- Ophangpunt

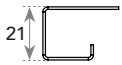
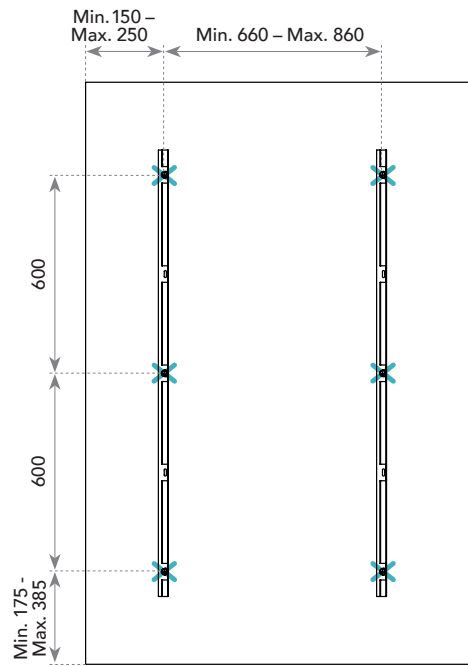


-  6 spiraalankers per eiland
-  Ophangpunt

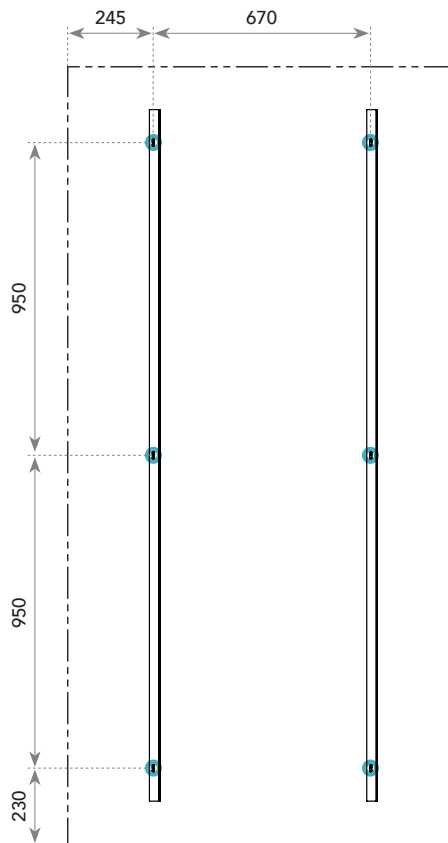
1760 x 1160 LAYOUT BOUWKUNDIGE CONSTRUCTIE /
6 ophangpunten aan de bouwkundige constructie



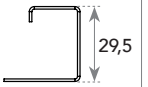
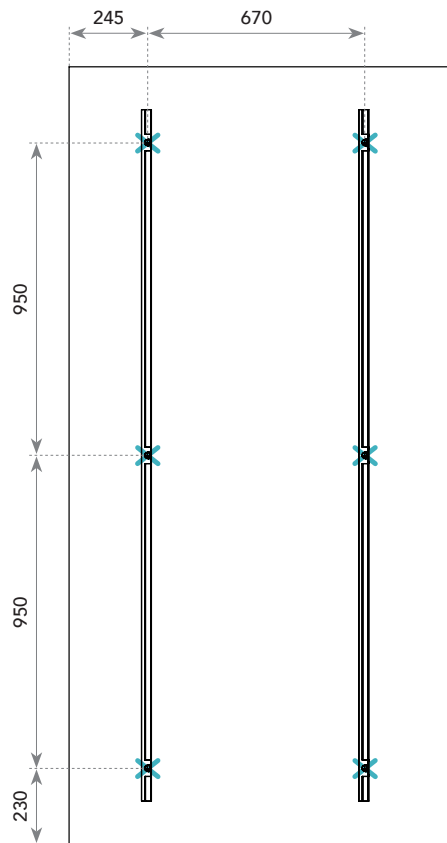
1760 x 1160 EILAND LAYOUT / 6 spiraalankers per eiland



2360 X 1160 LAYOUT BOUWKUNDIGE CONSTRUCTIE /
6 ophangpunten aan de bouwkundige constructie



2360 X 1160 EILAND LAYOUT / 6 spiraalankers per eiland

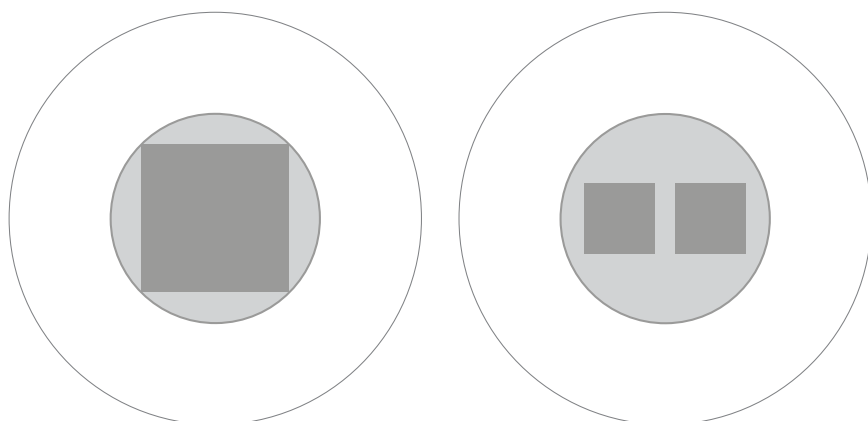


Rockfon Eclipse Island – overzicht uitsparingen

Rockfon Eclipse Island	Square 1160 x 1160 mm	Rectangle 1760 x 1160 mm	Rectangle 2360 x 1160 mm	Circle Ø800 mm	Circle Ø1160 mm	Hexagon 1160 mm	Triangle 1160 mm	Oval 1760 mm
Min. afstand vanaf de kant	300	300	470 lange zijde 350 korte zijde	200	200	200	200	200
Max. afmeting van de uitsparing	560 x 560	1160 x 560	1420 x 460	Ø400	Ø760	350 lengte	468 lengte basis	1360/760

Algemene informatie over uitsparingen

- De afmetingen op de tekeningen zijn de maximaal toelaatbare uitsparingen.
- We adviseren verlichtingsarmaturen of vergelijkbare technische voorzieningen symmetrisch in de eilanden te installeren. De installatie van verlichtingsarmaturen of andere technische voorzieningen moet worden uitgevoerd volgens het advies dat hierboven door Rockfon wordt gegeven.
- We adviseren om de uitsparingen met een mes of met een decoupeerzaag te maken. De eilanden moeten daarbij wel tegen krassen en stof worden beschermd. Plaats ter bescherming een stuk karton of papier tussen de decoupeerzaag en het paneel.
- Andere uitsparingen zijn mogelijk, zolang ze niet groter zijn dan de maximaal toegelaten afmeting van de uitsparing.
- In plaats van één grote uitsparing is het ook mogelijk om meerdere kleinere uitsparingen te maken, op voorwaarde dat ze samen niet groter zijn dan de maximaal toegelaten totale afmeting van de uitsparing.
- Voor een optimale werkomgeving raden we installateurs aan om altijd de gangbare werkmethodes toe te passen en de plaatsingstips op onze verpakking te volgen.

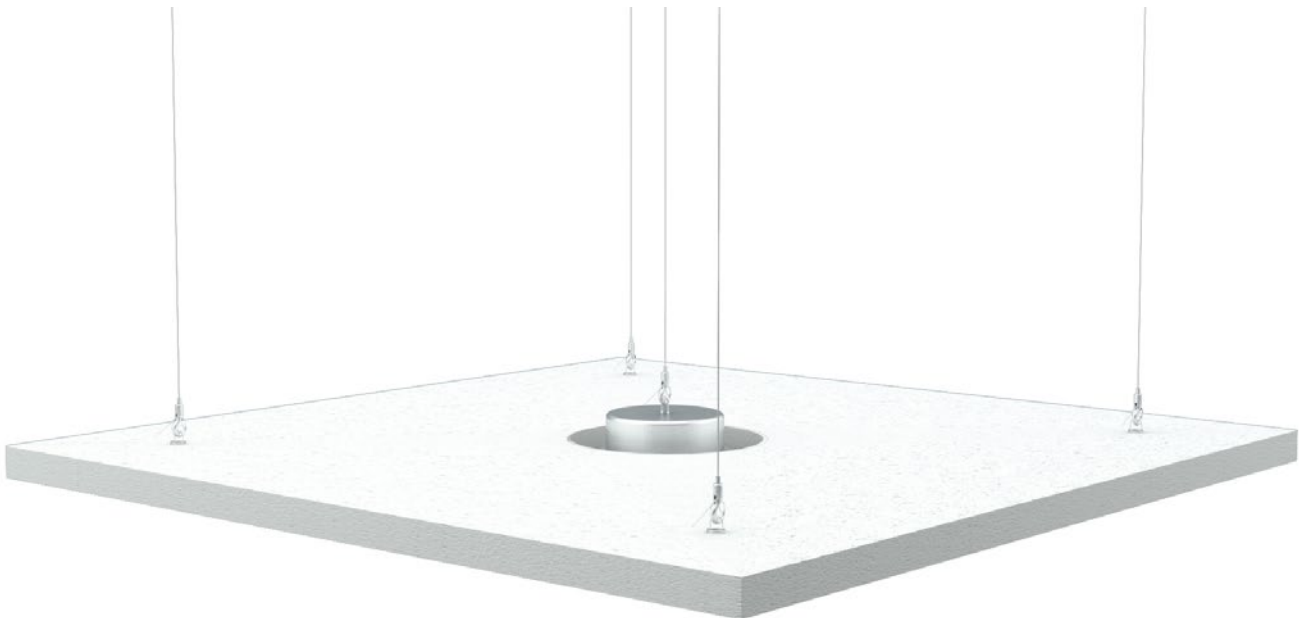


Integratie van technische voorzieningen

In Rockfon Eclipse kan gemakkelijk worden gesneden, zodat technische voorzieningen gemakkelijk kunnen worden geïntegreerd. De uitsparingen kunnen met een eenvoudig mes worden gemaakt.

Verlichtingsinstallatie

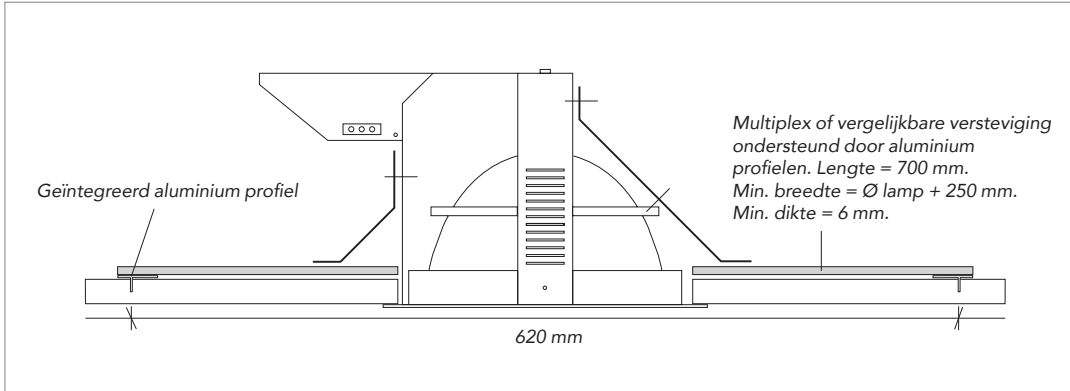
Geïntegreerde verlichtingsarmaturen dienen afzonderlijk te worden afgehangen. Rockfon System Eclipse Island mag geen extra materiaal of armaturen dragen.



Rockfon Eclipse Rectangle 2360 x 1160 mm

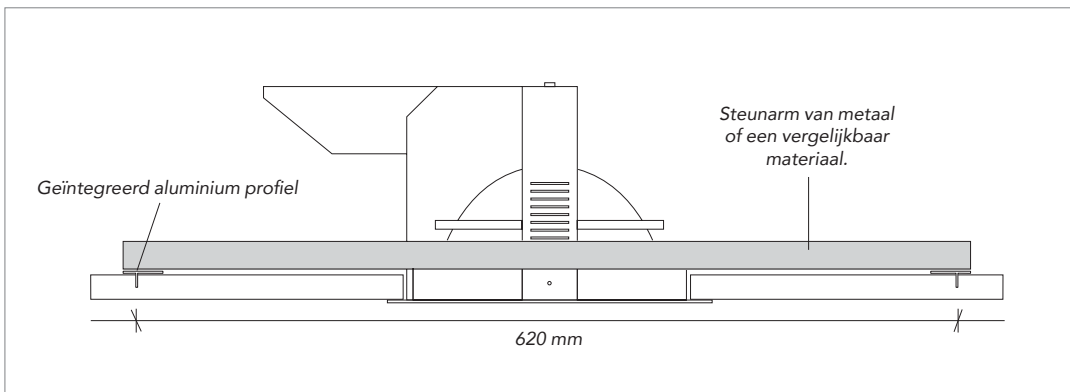
Er is een uitzondering op deze algemene regel. In een Rockfon Eclipse Rectangle 2360 x 1160 mm kan een verlichtingsarmatuur of een spot (max. 5 kg) worden geïnstalleerd zolang daarbij alle zes ophangpunten worden gebruikt. Zie pagina 6.

A: Verlichtingsarmatuur (of vergelijkbare technische voorziening) geïntegreerd met een verstevigingspaneel



Deze oplossing geldt voor verlichtingsarmaturen (of andere technische voorzieningen) welke 5 kg wegen. Snijd een gat in het eiland en centreer het verstevigingspaneel zodat ze met de grootte en de vorm van het verlichtingsarmatuur overeenstemt. Als een verlichtingsarmatuur 'uit evenwicht' (zie afbeelding) gebruikt wordt, moet de overhanging op de lengte van het verstevigingspaneel afgestemd zijn. Monteer het verlichtingsarmatuur in het eiland en het verstevigingspaneel.

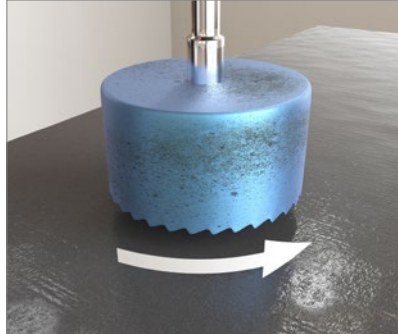
B: Verlichtingsarmatuur (of vergelijkbare technische voorziening) geïntegreerd met steunarmen



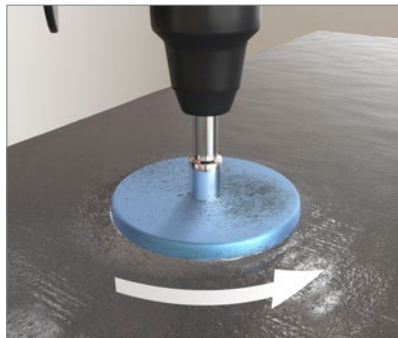
Deze oplossing geldt voor verlichtingsarmaturen (of andere technische voorzieningen) die 5 kg wegen. Ondersteun het verlichtingsarmatuur met twee steunarmen, die op de geïntegreerde aluminium profielen rusten. Snijd een gat in het eiland dat met de grootte en de vorm van het verlichtingsarmatuur overeenstemt. Als een verlichtingsarmatuur 'uit evenwicht' (zie afbeelding) gebruikt wordt, moet de overhanging op de steunarmen afgestemd zijn.

Uitsparing in Rockfon Eclipse® Colour met beschermfolie zagen

Boor het gat tegen de klok in, anders scheurt de beschermingsfolie.



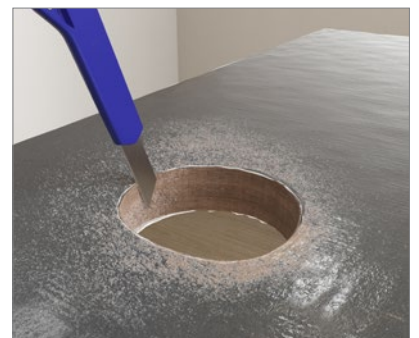
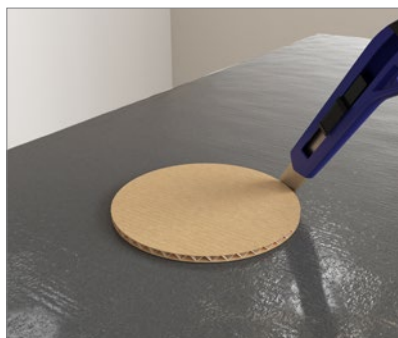
Tijdens het boren kan stof opwaaien, het oppervlakte van het eiland wordt beschermd door de folie.



Installeer de verlichtingsbehuizing met de bevestigingsclip en installeer vervolgens de downlighter. Verwijder de beschermfolie niet.



Snijdt het gat handmatig uit met een mes. Gebruik een sjabloon. Verwijder de beschermfolie niet.



Rockfon Eclipse edge repair filler

Edge repair filler voor het repareren van accidentele beschadigingen aan de randen veroorzaakt door onsite handling of installatie.

Deze filler is ontwikkeld om deuken of kleine gaatjes tot 15 mm diameter te repareren, of krassen die kunnen worden veroorzaakt tijdens verkeerde behandeling van het product.

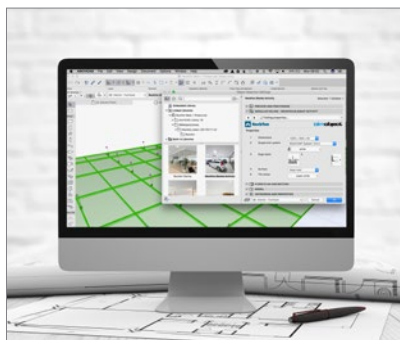
De structuur en kleur van de vulstof is identiek aan de in de fabriek aangebrachte Rockfon Eclipse en Rockfon Contour-randverf, waardoor herstellingen ter plaatse praktisch ondetecteerbaar zijn.

Het is gemakkelijk aan te brengen en sneldrogend.

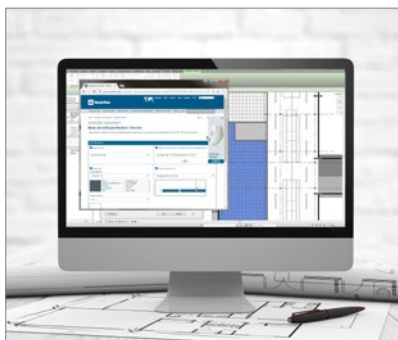


Tools

Rockfon heeft specifieke tools ontwikkeld, die op www.rockfon.nl en www.rockfon.be beschikbaar zijn.



Bezoek onze CAD bibliotheek of het BIM portaal voor assistentie bij uw projectontwerp.



Genereer specificatieteksten voor onze producten op onze website.



Bekijk onze uitgebreide bibliotheek met referentieprojecten op onze website.

Sounds Beautiful

